

## Radial-Werkzeughalter Form B2 links, kurz

Radial toolholders form B2 left, short

Porte-outils radials forme B2 gauche, court

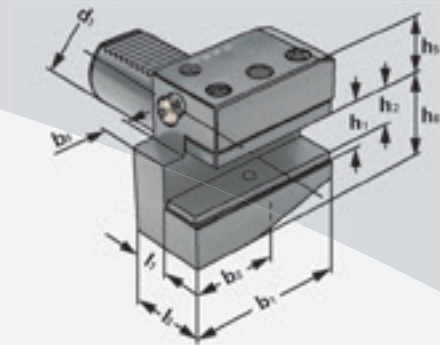
DIN ISO 10889-1  
(DIN 69880)



**Verwendung:**  
Vorwiegend für Außenbearbeitung.  
Zum Plan Einstechen.

**Application:**  
Mainly for external machining.  
For face machining.

**Application:**  
Principalement pour usinage extérieur.  
Pour carottage.



DIN ISO 10889  
(DIN 69880)

B2

Bestell-Nr. Order no. Référence	Abmessung Size Dimension	d <sub>1</sub>	h <sub>1</sub>	h <sub>2</sub>	l <sub>2</sub>	l <sub>1</sub>	b <sub>1</sub>	b <sub>2</sub>	b <sub>3</sub>	h <sub>5</sub>	h <sub>6</sub>
169.32.12	B2 – 16 × 12 × 24	16	12	–	24	13	42	23	5	20	22
209.32.16	B2 – 20 × 16 × 30	20	16	12	30	16	55	30	7	25	30
259.32.16	B2 – 25 × 16 × 30	25	16	12	30	16	55	30	7	25	30
309.32.20	B2 – 30 × 20 × 40	30	20	16	40	22	70	35	10	28	38
409.32.25	B2 – 40 × 25 × 44	40	25	20	44	22	85	42,5	12,5	32,5	48
509.32.32	B2 – 50 × 32 × 55	50	32	25	55	30	100	50	16	35	60

**Ausführung:** Mit einstellbarer Kugelspritzdüse und Unterlegplatte  
**Version:** With adjustable spray nozzle and shim  
**Version:** Avec gicleur ajustable et semelle

